

Monitor de Movimento SS40V6

O SS40V6 tem a função de detectar movimento (rotação) ou falta de movimento em eixos de máquinas girantes.

Em geral aplicado em eixos arrastados de equipamentos como:

- Transportadores de Correia
- Elevadores
- Roscas Transportadoras
- Transportadores de Arraste
- Eixo de Eclusas

Devido à sua construção mecânica, possui fácil acoplamento magnético ao eixo. É uma solução prática para problemas de monitoramento em transportes ou qualquer equipamento com eixo rotativo.



Pode ser utilizado com sensor Namur, tornando-se uma opção para aplicação em Áreas Classificadas.

Características:

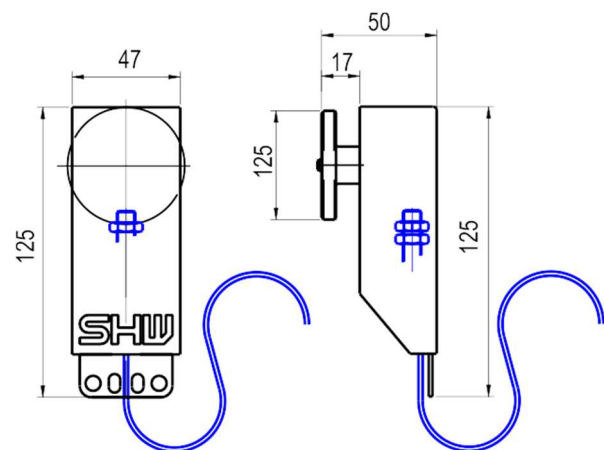
- Proteção: IP44
- Rotação máxima: 250 rpm
- Acoplamento magnético
- Força axial de acoplamento maior que 100 N
- Processamento:
 - PLC (Cliente) ou Eletrônica de Painel
- Áreas de Instalação:
 - Área com risco de explosão (Ex)
 - Área não classificada (NEx)

Saídas:

- PNP Conexão 2m PVC 3 fios 0,31 mm²
- Namur Conexão 2m PVC 2 fios 0,31 mm²

Temperatura de trabalho:

- (-25°C) à (+70 C)



Medidas Dimensionais
SS40V6